

**KUVA**

Kokoonpano: Anton mekanismituoli, verhoilu: Austin 18 -kangas



# ANTON

Anton-mekanismituoli on siro ja tyylikäs. Tämä mekanismituoli sujahtaa kauniisti monenlaiseen sisustukseen. Sirosta muodostaan huolimatta Antonissa on vankka, täysipuinen runko ja tukeva teräksinen no-zag-jousitus, jotka takaavat kalusteen kestävyuden sekä huippumukavan istuintuntuman.

pohjanmaan

**VAKIONA**

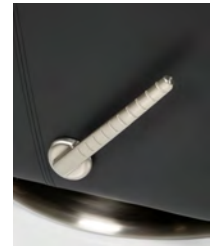
- Pyörivä & keinuva mekanismi, kahvalaukaisimella
- Medium kovuusluokan istuin

**MUUNNELTAVUUS**

- Valitse verhoilumateriaali (nahka tai kangas)
- Valitse kahva- tai nappilaukaisin (kahvalaukaisu vakiona)
- Valitse lisävarusteet

**LISÄVARUSTEET** (lisähinta)

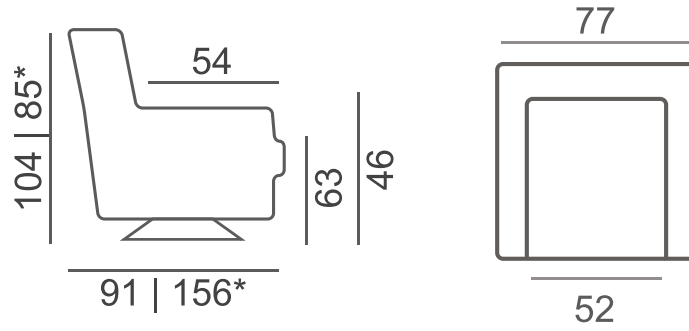
- Efektitikkaus A (valkoinen) tai B (musta).
- Sähkötoiminen keinuva mekanismi, nappiavaus.
- Sähkötoiminen pyörivä & keinuva mekanismi ladattavalla akulla, nappiavaus.
- Touch -hipaisukytkin sähkötoimiseen mekanismiin.
- Metallikahva
- Rosterijalusta

**RUNGON RAKENNE**

Istuinrungoissa käytämme perinteikkäitä loviliitoksia ja istuinjousia on aina vähintään neljä per istumapaikka. Selän rakenne suunnitellaan aina mukavuutta ja ergonomiaa unohtamatta. Käsinojien tukevat kiertojäykät kotelorakenteet varmistavat sen, että runko säilyttää ryhtinsä vuodesta toiseen. Kaikki verhoilupinnat ovat pehmustettuja. Testatulle massiivipuurunkolle myönnämme 20 vuoden takuun.



**MEKANISMITUOLIN MITAT**



\* = Mekanismituoli avattuna