



KARTANO



KARTANO

MUUNNELTAVUUS

1. Valitse pöydän koko
2. Valitse väri(t)
 - ↳ 1. Valitse pöydän väri
 - 2. Valitse tuolin rungon väri
 - 3. Valitse puu- tai verhoiltu istuin
 - 4. Valitse istuimen väri tai verhoilu-
materiaali (nahka tai kangas)

VERHOILU

Kangas tai nahka

LISÄVARUSTEET (lisähinta)

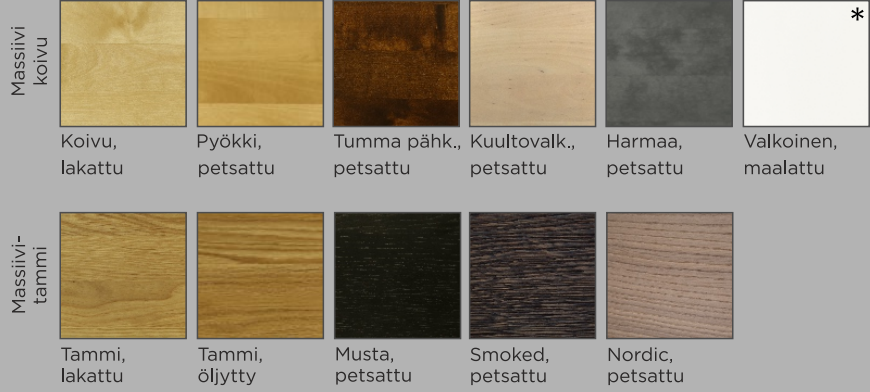
Kiinteän pöydän pienennys

*Lasikansi pöytään, kokovaihtoehdot:

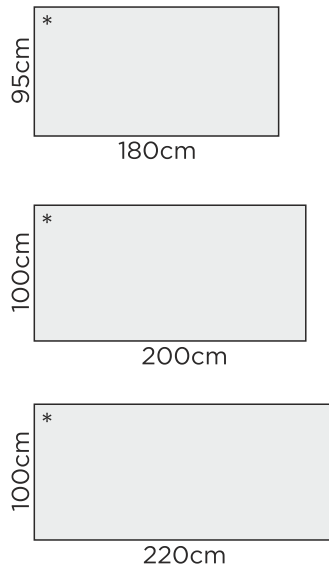
- 90 x 140 cm
- 95 x 180 cm
- 100 x 220 cm

PUUVÄRIT

* = Valkoiset kannet MDF-levyä.



RUOKAPÖYTIEN MITAT (korkeus 75 cm)



RUOKATUOLIN MITAT

