



GENT



GENT

MUUNNELTAVUUS

1. Valitse verhoilumateriaali
2. Valitse lisävarusteet

RUNGON RAKENNE

Istuinrungoissa käytämme perinteikkäitä loviliitoksia ja istuinjousia on aina vähintään neljä per istumapaikka. Selän rakenne suunnitellaan aina mukavuutta ja ergonomiia unohtamatta. Käsinöjen tukevat kiertojäykät kotelarakenteet varmistavat sen, että runko säilyttää ryhtinsä vuodesta toiseen. Kaikki verhoilupinnat ovat pehmustettuja. Testatulle massiivipuurungolle myönnämme 20 vuoden takuun.

JALAN VÄRIVAIHTOEHDOT



ISTUINMUKAVUUS

Hard

JALAT

Vakiojalkamalli: 111/12

Vaihtoehtoinen jalkamalli: 110/12 ; 103/12 ; 203/12 (metalli)

VERHOILU

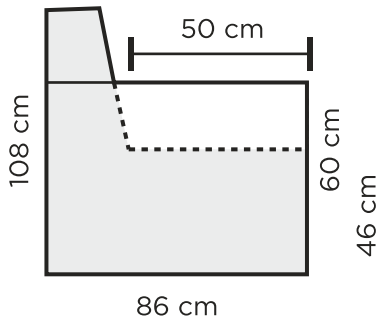
Nahka, kangas

Yhdistelmä

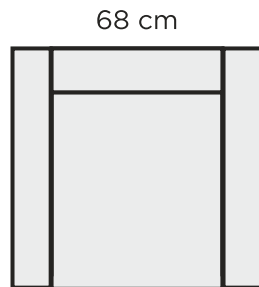
LISÄVARUSTEET (lisähinta)

Efektitikkaus A (valkoinen) tai B (musta)

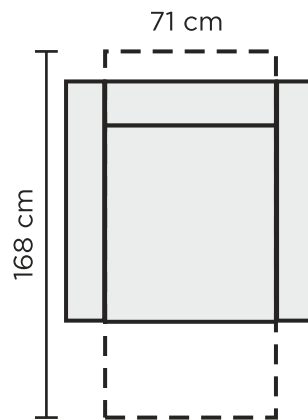
MITAT



NOJATUOLI



RECLINER TUOLI



RAHI (korkeus: 42 cm)

